



PRO[®]
Luce LED Panel

ProLuce® LED Panel

Punto Luce verfügt über ein aussergewöhnliches Sortiment an LED Panel in hervorragender Qualität und verschiedenen Ausführungen mit einem erstklassigen Preis-/Leistungsverhältnis:



ProLuce® LALUNA

LED Panel transparent oder diffus, direktes oder direkt/indirektes Licht, Panel sind kaskadierbar



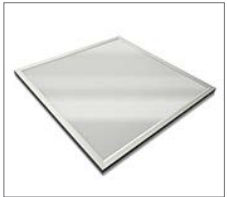
ProLuce® CALANDRO

Rahmenlose LED Panel, die zu einem Lichthimmel zusammgebaut werden können



ProLuce® PIAZZA/G

Blendfreier Panel mit 2 oder 3 LED-Reihen und hervorragender Lichtstärke bis 7200 Lumen.



ProLuce® PIAZZA/SP

Der Standard LED Panel. Zum Einlegen in die Decke, als Hänge- oder Aufbauleuchte (eingelegt in Rahmen)



ProLuce® PIAZZA/R

LED Panel zum Einbauen in Deckenöffnungen, der rundumlaufende Rahmen deckt den Deckenausschnitt ab



ProLuce® PIAZZA/65

Ausführung wie PIAZZA/SP, jedoch mit Schutzart IP65 und damit für den Einsatz im Aussenbereich oder Feuchträumen geeignet



ProLuce® Notlicht-Kit

Notstromleistung je nach Modell 4 - 20 Watt mit einer konstanten Ausgangsleistung während 3 Stunden. Sie eignen sich für alle Leuchten mit externem Standard LED Netzgerät (ein/aus, 0 - 10V, DALI)



LALUNA

ProLuce® LED Panel LALUNA- transparent oder diffus

ProLuce® LED Panel LALUNA T/LALUNA W

Der LALUNA/T leuchtet auf beide Seiten mit einer Lichtverteilung von 50 % nach oben und 50 % nach unten. Die Lichtfläche ist im ausgeschalteten Zustand transparent über die gesamte Fläche. Die Oberfläche verfügt über einen prismatischen Diffusor. Der LALUNA/W leuchtet nur nach unten, der Panel ist im ausgeschalteten Zustand weiss diffus. Alle anderen Eigenschaften sind bei beiden Modellen gleich.

LALUNA ist eine Hängeleuchte. Die Panels können an der Stirnseite gekoppelt und aneinandergereiht werden. Das Betriebsgerät ist in der Deckenrosette eingebaut oder kann beim LALUNA/W auf den Panel gelegt werden.

Sie sind in drei Grössen und verschiedenen Leistungen erhältlich. Ausserdem sind auch dimmbare Versionen (DALI) und Modelle mit stufenlos regelbarer Lichtfarbe lieferbar.

Eigenschaften:

Material:	Aluminium
Betriebsgerät:	in Deckenrosette
Volt:	AC100 - 240V
Lumen:	100 lm/W
Schutzart:	IP20
Rahmenfarben:	ALU eloxiert, Sonderfarben auf Anfrage
Garantie:	3 Jahre

Installationsmöglichkeiten:

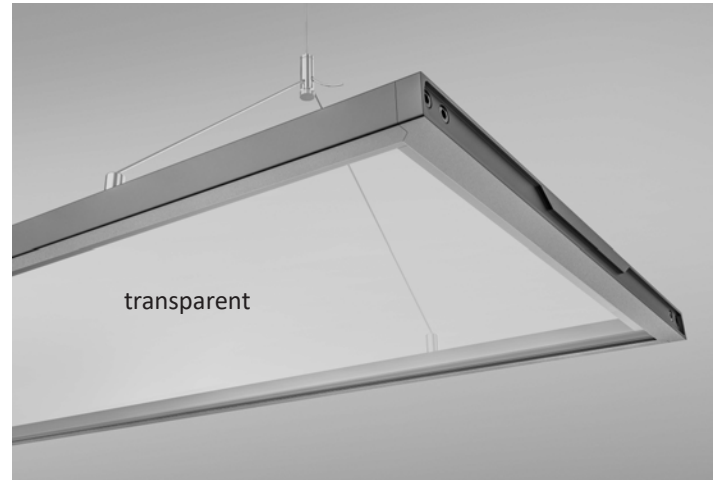
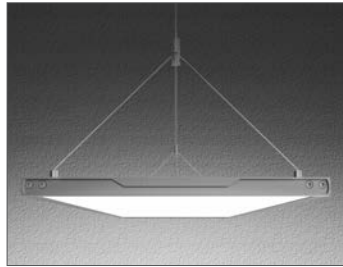
- Y-Seilabhängung

Mögliche Ausführungen:

- Lichtfarbe: 3000K, 4000K, optional 5000K, 6000K
- DALI dimmbar
- RF2.4G Farbtemperatur mittels Fernsteuerung stufenlos von 2700K bis 6000K regelbar und Helligkeit von 5 - 100% dimmbar
- Blendfrei UGR<19

Modelle

Abmessungen	Watt	Lichtfarbe	Lumen	Farbe	Dimmbar
LALUNA PLUS, Lichtfläche transparent, direkt/indirekt leuchtend:					
1380x338x18 mm	18+18W	3000K/4000K	3240 lm	Alu	nein/-D: DALI
1380x338x18 mm	27+27W	3000K/4000K	4860 lm	Alu	nein/-D: DALI
stufenlos einstellbare Lichtfarbe/Helligkeit dimmbar:					
1380x338x18 mm	24+24W	2700 - 6000K *)	4860 lm	Alu	ja
LALUNA PLUS, Lichtfläche weiss diffus, direkt leuchtend:					
1380x338x18 mm	36W	3000K/4000K	3240 lm	Alu	nein/-DA: DALI
1380x338x18 mm	54W	3000K	4860 lm	Alu	nein/-DA: DALI
stufenlos einstellbare Lichtfarbe/Helligkeit dimmbar:					
1380x338x18 mm	48W	2700 - 6000K *)	4860 lm	Alu	ja
LALUNA STANDARD, Lichtfläche transparent, direkt/indirekt leuchtend:					
1200X300x18 mm	18+18W	3000K/4000K	3240 lm	Alu	nein/-D: DALI
1200X300x18 mm	27+27W	3000/4000KK	4860 lm	Alu	nein/-D: DALI
stufenlos einstellbare Lichtfarbe/Helligkeit dimmbar:					
1200X300x18 mm	24+24W	2700 - 6000K *)	4860 lm	Alu	ja
LALUNA STANDARD, Lichtfläche weiss diffus, direkt leuchtend:					
1200X300x18 mm	36W	3000K/4000K	3240 lm	Alu	nein/-D: DALI
1200X300x18 mm	54W	3000K/4000K	4860 lm	Alu	nein/-D: DALI
stufenlos einstellbare Lichtfarbe/Helligkeit dimmbar:					
1200X300x18 mm	48W	2700 - 6000K *)	4860 lm	Alu	ja
LALUNA MINI, Lichtfläche transparent, direkt/indirekt leuchtend:					
1200X200x18 mm	12+12W	3000K/4000K	2160 lm	Alu	nein/-D: DALI
1200X200x18 mm	18+18W	3000K/4000K	3240 lm	Alu	nein/-D: DALI
stufenlos einstellbare Lichtfarbe/Helligkeit dimmbar:					
1200X200x18 mm	12+12W	2700 - 6000K *)	2160 lm	Alu	ja
1200X200x18 mm	18+18W	2700 - 6000K *)	3240 lm	Alu	ja
LALUNA MINI, Lichtfläche weiss diffus, direkt leuchtend:					
1200X200x18 mm	24W	3000K/4000K	2160 lm	Alu	nein/-D: DALI
1200X200x18 mm	36W	3000K/4000K	3240 lm	Alu	nein/-D: DALI
stufenlos einstellbare Lichtfarbe/Helligkeit dimmbar:					
1200X200x18 mm	24W	2700 - 6000K *)	2160 lm	Alu	ja
1200X200x18 mm	36W	2700 - 6000K *)	3240 lm	Alu	ja





CALANDRO/FL

ProLuce® LED Panel CALANDRO/FL - rahmenlos

ProLuce® LED Panel CALANDRO/FL

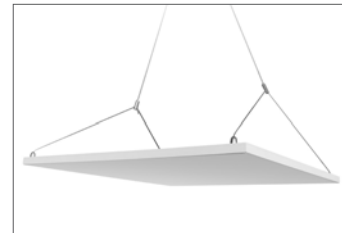
Einzigartiges rahmenloses Design. Der gesamte Panel ist eine leuchtende Fläche. Unsichtbarer Rahmen. Mehrere Panels können nahtlos aneinandergereiht werden. Bruchfest, schlagfest, feuerfest. Seitliche Beleuchtungstechnologie, ausgezeichnete gleichmässige Beleuchtung. Vollkommen homogene Lichtfläche. Laser Carving Technologie ermöglicht hohe Lichtausbeute. CRI >85. Die CALANDRO Panel eignen sich zur Bildung eines Lichthimmels, indem die Panels fugenlos aneinander gereiht werden.

Eigenschaften:

- Farbtemperaturen: 3000K, 4000K, 6000K
- Mit DALI-2 DT8 Betriebsgerät Lichtfarbe von 2700K - 6000K stufenlos regelbar, Helligkeit stufenlos dimmbar
- Lichtwinkel 120°
- dimmbare Versionen erhältlich
- Schutzart IP40
- UGR<19
- Lieferumfang: inklusive Betriebsgerät
- Garantie: 5 Jahre
- Dimmbar 0 - 10V / DALI-2 / DALI-2 DT8
- Decken- und Wandbefestigungen finden Sie auf der Zubehör-Seite weiter hinten

Modelle

Abmessungen	WattLumen	Farbe	Dimmbar
295x295x17 mm	18W 1800 lm	diffus	0 -10V, DALI-2, DALI-2 DT8
295x295x17 mm	24W 2400 lm	diffus	0 -10V, DALI-2, DALI-2 DT8
595x595x17 mm	40W 4000 lm	diffus	0 -10V, DALI-2, DALI-2 DT8
595x595x17 mm	48W 4800 lm	diffus	0 -10V, DALI-2, DALI-2 DT8
620x620x17 mm	48W 4800 lm	diffus	0 -10V, DALI-2, DALI-2 DT8
295x1195x17 mm	48W 4800 lm	diffus	0 -10V, DALI-2, DALI-2 DT8
295x1195x17 mm	60W 6000 lm	diffus	0 -10V, DALI-2, DALI-2 DT8



Zubehör und Optionen finden Sie weiter hinten in dieser Broschüre. Detaillierte Informationen siehe unsere Webseite

zur Webseite

ProLuce® LED Panel PIAZZA/G- blendfrei



ProLuce® LED Panel PIAZZA/G

Eleganter LED Panel mit einzigartigem Design. Mit zwei oder drei LED Reihen erhältlich. Hohe Lichtstärke mit 120 Lm/W bis 7200 Lumen. Absolut blendfrei.

Allgemeine Eigenschaften

Modell PIAZZA/G2 mit 2 LED Reihen:

- Abmessungen: 595*595*30mm
- Leistung 42W
- 5040 Lumen (120lm/W)

Modell PIAZZA/G3 mit 3 LED Reihen:

- Abmessungen: 595*595*30mm
- Leistung 60W
- 7200 Lumen (120lm/W)
- UGR≤19 Blendfreie Led-Gitter-Panel-Leuchte
- Materialien: Galvanisiertes Stahlblech und Aluminium
- CRI≥80Ra
- Flickerfrei
- LIFUD/PHILIPS LED Treiber: AC200~240V/ 50~60Hz
- PF>0.9
- Abstrahlwinkel: 90°
- Schutzart: IP20
- Lichtfarben: 3000K, 4000K, 5000K, 6000K
- Dimmung: ohne (ein/aus), 0/1 - 10V, DALI-2 (Option DALI-2 mit Dimmung 0.1 - 100%)
- Farben: Schwarz und Weiss
- Lebensdauer: 50'000 Stunden
- Garantie 5 Jahre



zur Webseite

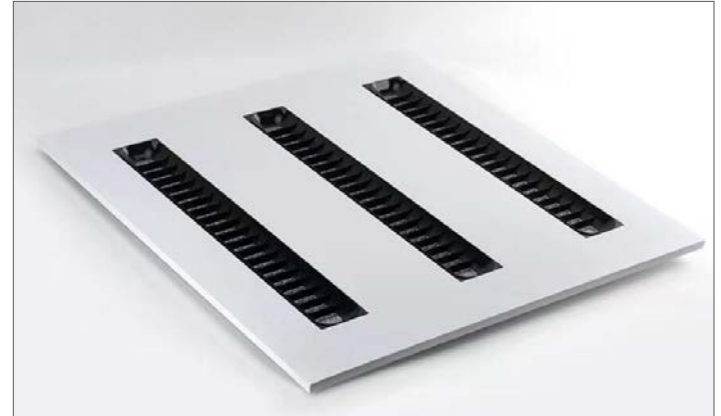
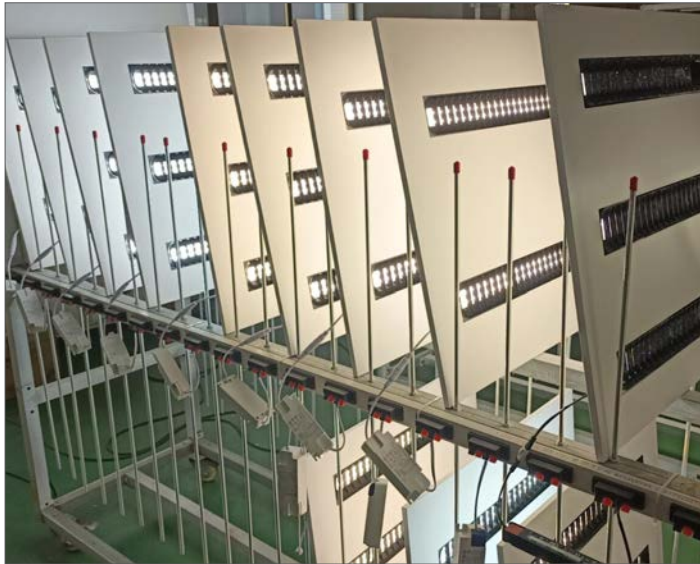
ProLuce® LED Panel PIAZZA/G- blendfrei

Bestellinformationen:

Abmessungen	WattLumen	LED	Dimmbar
595x595x30 mm	42W 5040 lm	2 Reihen	0 -10V, DALI-2, DALI-2 0.1 - 100%
595x595x30 mm	60W 7200 lm	3 Reihen	0 -10V, DALI-2, DALI-2 0.1 - 100%

PIAZZA/G LED Panel können vielseitig eingesetzt werden. Sie eignen sich für Büros, Sitzungszimmer und Konferenzräume, Eingangsbereich, Flur aber auch für Schulen, Alters- und Pflegeheime, usw. Vor Auslieferung werden die Panels eingehenden Tests unterzogen.

Auf Wunsch fertigen wir Ihnen auch Sondermasse.



PIAZZA/SP



ProLuce® LED Panel PIAZZA/SP

ProLuce® LED Panel PIAZZA/SP

Der Standard-Panel bringt mit >90 lm/W bereits eine beachtliche Leistung. Höhere Lichtleistungen sind bis 160 lm/Watt möglich. Die Lichtführungsplatte (LGP) ist aus hochwertigem PMMA (Polymethylmethacrylat), besser bekannt als Acrylglas. Die Konstruktion bietet absolute Homogenität bei der Lichtverteilung, 110° Lichtwinkel auf alle Seiten. Die Panels können auf verschiedene Arten montiert werden: als Hängeleuchte, angebaut an die Decke oder in die Decke eingelegt (Zubehör und Optionen siehe weiter hinten in der Broschüre, detaillierte Information finden Sie auf unserer Webseite).

Farbtemperaturen:

- 2700° K / 3000° K / 4000° K / 6000° K optional

Eigenschaften:

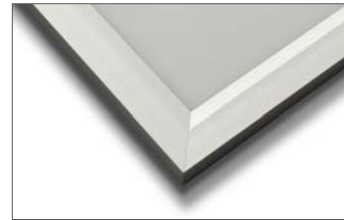
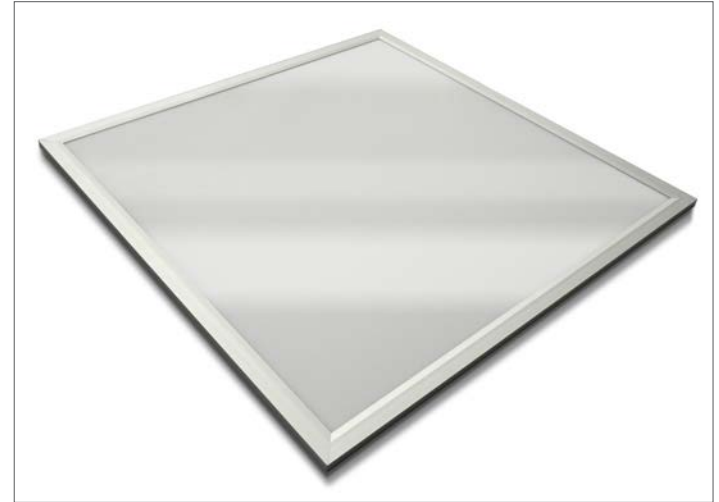
- Profilrahmen in Aluminium, 10 mm hoch
- Farbe: weiss (schwarz und silber auf Anfrage, mengenabhängig)
- Lichtwinkel 120°
- dimmbare Versionen 0 - 10V oder DALI-2, DALI-2 DT8, RF 2.4G-flimmerfrei
- Schutzart IP40
- Garantie 5 Jahre

Optionen:

- Aufbaurahmen, Montagewinkel, Montagerahmen und weiteres Zubehör (siehe Seite 26)
- UGR<19 gute Entblendung, optional für alle Modelle

Lieferumfang:

- LED Panel in der gewünschten Grösse
- Seile für Deckenabhangung
- Betriebsgerat



Auf Wunsch bis zu einer Lichtstarke von 160lm/W lieferbar



zur Webseite

ProLuce® LED Panel PIAZZA/SP

Modelle

Abmessungen	Watt	Lumen	Farbe	Dimmbar
295x295x10 mm	18W	1800 Lm	weiss	0-10V, DALI-2, DALI-2 DT8, RF2.4G
295x595x10 mm	24W	2400 Lm	weiss	0-10V, DALI-2, DALI-2 DT8, RF2.4G
295x595x10 mm	30W	3000 Lm	weiss	0-10V, DALI-2, DALI-2 DT8, RF2.4G
295x895x10 mm	32W	3200 Lm	weiss	0-10V, DALI-2, DALI-2 DT8, RF2.4G
595x595x10 mm	40W	4000 Lm	weiss	0-10V, DALI-2, DALI-2 DT8, RF2.4G
595x595x10 mm	48W	4800 Lm	weiss	0-10V, DALI-2, DALI-2 DT8, RF2.4G
595x595x10 mm	60W	6000 Lm	weiss	0-10V, DALI-2, DALI-2 DT8, RF2.4G
620x620x10 mm	42W	4200 Lm	weiss	0-10V, DALI-2, DALI-2 DT8, RF2.4G
620x620x10 mm	60W	6000 Lm	weiss	0-10V, DALI-2, DALI-2 DT8, RF2.4G
145x1195x10 mm	30W	3000 Lm	weiss	0-10V, DALI-2, DALI-2 DT8, RF2.4G
195x1195x10 mm	36W	3600 Lm	weiss	0-10V, DALI-2, DALI-2 DT8, RF2.4G
295x1195x10 mm	42W	4200 Lm	weiss	0-10V, DALI-2, DALI-2 DT8, RF2.4G
295x1195x10 mm	60W	6000 Lm	weiss	0-10V, DALI-2, DALI-2 DT8, RF2.4G
595x1195x10 mm	48W	4800 Lm	weiss	0-10V, DALI-2, DALI-2 DT8, RF2.4G
595x1195x10 mm	60W	6000 Lm	weiss	0-10V, DALI-2, DALI-2 DT8, RF2.4G
595x1195x10 mm	72W	7200 Lm	weiss	0-10V, DALI-2, DALI-2 DT8, RF2.4G
595x1195x10 mm	90W	9000 Lm	weiss	0-10V, DALI-2, DALI-2 DT8, RF2.4G

Mögliche Ausführungen:

- Lichtfarbe: 2700K, 3000K, 4000K
- Lichtfarbe verstellbar von 2700K - 6000K und Helligkeit dimmbar beim Modell DALI-2 DT8
- Mikroprismatischer Diffusor (UGR<19)
- Dimmen: 0 - 10V / DALI-2 / DALI-2 DT8

Optionen:

- Deckenkonsole, Länge 80 cm, kann gekürzt werden.
- Set à 2 Deckenkonsolen. Kabel kann in einem der Rohre geführt werden.

Sondermasse:

Wir fertigen auch LED Panel in Sondermassen, Einzelstücke oder kleine Auflagen möglich. Bitte verlangen Sie unser Angebot.

Sonderanfertigungen

Alle LED Modelle wie PIAZZA/SP, PIAZZA/R, PIAZZA/65, usw. können wir auch in Sondergrößen auch bei nur 1 Stück anfertigen. Bitte verlangen Sie unser Angebot.



PRO
Luce®



zur Webseite

ProLuce® LED Panel PIAZZA/R

ProLuce® LED Panel PIAZZA/R

Der LED Panel PIAZZA/R kann in Deckenöffnungen eingebaut werden. Er ist auch bekannt unter der Bezeichnung Snap-In, weil je nach Grösse 4 - 6 Snap-In-Federn den Panel in der Decke festhalten.

Eigenschaften:

- Profilrahmen in Aluminium, 12 mm hoch, weiss
- Lichtwinkel 120°
- dimmbare Versionen 0 - 10V oder DALI erhältlich
- Schutzart IP40
- Garantie 5 Jahre
- Lieferung inklusive Betriebsgerät
- UGR<10 optional



Modelle

Abmessungen	Watt	Lumen	Farbe	Dimmbar
295x295x10 mm	18W	1800 Lm	weiss	0-10V, DALI-2, DALI-2 DT8, RF2.4G
295x595x10 mm	24W	2400 Lm	weiss	0-10V, DALI-2, DALI-2 DT8, RF2.4G
295x595x10 mm	30W	3000 Lm	weiss	0-10V, DALI-2, DALI-2 DT8, RF2.4G
295x895x10 mm	32W	3200 Lm	weiss	0-10V, DALI-2, DALI-2 DT8, RF2.4G
595x595x10 mm	40W	4000 Lm	weiss	0-10V, DALI-2, DALI-2 DT8, RF2.4G
595x595x10 mm	48W	4800 Lm	weiss	0-10V, DALI-2, DALI-2 DT8, RF2.4G
595x595x10 mm	60W	6000 Lm	weiss	0-10V, DALI-2, DALI-2 DT8, RF2.4G
620x620x10 mm	42W	4200 Lm	weiss	0-10V, DALI-2, DALI-2 DT8, RF2.4G
620x620x10 mm	60W	6000 Lm	weiss	0-10V, DALI-2, DALI-2 DT8, RF2.4G
145x1195x10 mm	30W	3000 Lm	weiss	0-10V, DALI-2, DALI-2 DT8, RF2.4G
195x1195x10 mm	36W	3600 Lm	weiss	0-10V, DALI-2, DALI-2 DT8, RF2.4G
295x1195x10 mm	42W	4200 Lm	weiss	0-10V, DALI-2, DALI-2 DT8, RF2.4G
295x1195x10 mm	60W	6000 Lm	weiss	0-10V, DALI-2, DALI-2 DT8, RF2.4G
595x1195x10 mm	48W	4800 Lm	weiss	0-10V, DALI-2, DALI-2 DT8, RF2.4G
595x1195x10 mm	60W	6000 Lm	weiss	0-10V, DALI-2, DALI-2 DT8, RF2.4G
595x1195x10 mm	72W	7200 Lm	weiss	0-10V, DALI-2, DALI-2 DT8, RF2.4G
595x1195x10 mm	90W	9000 Lm	weiss	0-10V, DALI-2, DALI-2 DT8, RF2.4G

Mögliche Ausführungen:

- Lichtfarbe: 2700K, 3000K, 4000K
- Lichtfarbe verstellbar von 2700K - 6000K und Helligkeit dimmbar beim Modell RF und DALI-2 DT8
- Mikroprismatischer Diffusor (UGR<19)
- Dimmen: 0 - 10V / DALI-2 / DALI-2 DT8



zur Webseite





ProLuce® LED Panel PIAZZA/65

ProLuce® LED Panel PIAZZA/IP65

LED Panel für den Aussenbereich und Feuchträume: staubdicht und geschützt gegen allseitiges Spritzwasser. Auf Wunsch dimmbar.

Eigenschaften:

- Profilrahmen in Aluminium, 12,0 mm hoch
- Farbe: weiss
- Lichtwinkel 120°
- Schutzart IP65
- Lebensdauer 50'000 Std. / 70%
- 5 Jahre Garantie
- Lieferung inklusive Betriebsgerät und Seilabhängung



Modelle

Abmessungen	Watt	Lichtfarbe	Lumen	Dimmbar
295x295x12 mm	12W	3000/4000K/6000K	1200 lm	DALI-2, 0-10V
295x295x12 mm	18W	3000/4000K/6000K	1800 lm	DALI-2, 0-10V
295x295x12 mm	24W	3000/4000K/6000K	2400 lm	DALI-2, 0-10V
295x595x12 mm	24W	3000/4000K/6000K	2400 lm	DALI-2, 0-10V
295x595x12 mm	30W	3000/4000K/6000K	3000 lm	DALI-2, 0-10V
595x595x12 mm	40W	3000/4000K/6000K	4000 lm	DALI-2, 0-10V
595x595x12 mm	48W	3000/4000K/6000K	4800 lm	DALI-2, 0-10V
595x595x12 mm	60W	3000/4000K/6000K	6000 lm	DALI-2, 0-10V
620x620x12 mm	48W	3000/4000K/6000K	4800 lm	DALI-2, 0-10V
620x620x12 mm	60W	3000/4000K/6000K	6000 lm	DALI-2, 0-10V
145x1195x12 mm	30W	3000/4000K/6000K	3000 lm	DALI-2, 0-10V
195x1195x12 mm	36W	3000/4000K/6000K	3600 lm	DALI-2, 0-10V
295x1195x12 mm	48W	3000/4000K/6000K	4800 lm	DALI-2, 0-10V
595x1195x12 mm	48W	3000/4000K/6000K	4800 lm	DALI-2, 0-10V
595x1195x12 mm	60W	3000/4000K/6000K	6000 lm	DALI-2, 0-10V
595x1195x12 mm	72W	3000/4000K/6000K	7200 lm	DALI-2, 0-10V

Mögliche Ausführungen:

- Lichtfarbe: 2700K, 3000K, 4000K
- Lichtfarbe verstellbar von 2700K - 6000K und Helligkeit dimmbar beim Modell RF
- Mikroprismatischer Diffusor (UGR<19)
- Dimmen: 0 - 10V / DALI-2

Hinweis:

Auf Anfrage auch als Einbaumodell (Snap-In) „IP65R“ erhältlich



zur Webseite

PRO
Luce



SONDERFORMEN- SONDERMASSE

ProLuce® LED Panel - Sonderformen / Sondermasse

ProLuce® LED Panel in Sonderformen und -größen

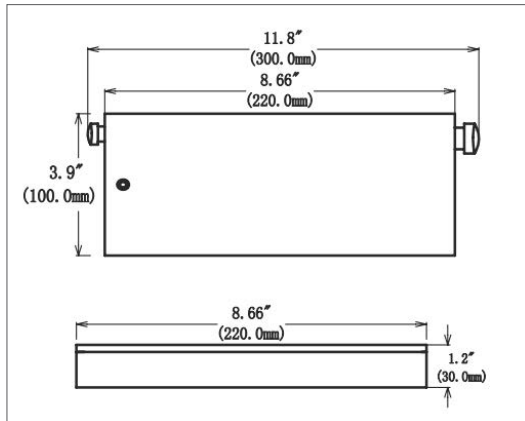
Wir fertigen auch in kleinen Stückzahlen oder als Einzelstück LED Panel in Sondermassen und Sonderformen soweit dies technisch möglich ist.

Einschränkungen sind vor allem bei den möglichen Längen, die je nach Ausführung nicht über 150 - 200 cm Seitenlänge gehen dürfen.

Fragen Sie uns an, senden Sie uns Ihre detaillierte Skizze (info@punto-[luce.ch](mailto:info@punto-luce.ch)), wir machen Ihnen gerne ein Angebot.



ProLuce® Notlichts-Kits für LED Panel



Notlichtkit für LED Leuchten

Mit unseren Notlicht-Modulen werden LED Leuchten wie Panel, Downlights, Aufbauleuchten, usw. mit einer Notbeleuchtungs-Funktion ergänzt. Die Module können mit Ein/Aus- und dimmbaren Leuchten mit DALI, 1-10 Volt oder TRIAC Vorschaltgeräten eingesetzt werden.

Die Notlicht-Kits sind mit 4 verschiedenen Ausgangsspannungen und 5 verschiedenen Leistungsbereichen erhältlich. Sie haben ein Notstromleistung von 4 - 20 Watt mit einer konstanten Ausgangsleistung während 3 Stunden. Das Modul ist mit einem Test-Taster und einer Kontrollleuchte ausgestattet. Sie eignen sich für alle Leuchten mit externem Standard LED Netzgerät.

Produkteigenschaften

- Eingangsspannung 100-240 VAC 50 - 60 Hz
- AC-Eingangsstrom 10 - 50mA
- AC Eingangsleistung max. 4W
- Leistungsfaktor $>0,6$
- Ladezeit ≥ 24 Stunden
- Lademodus: Erhaltungsladung des Akkus
- Notstromleistung: 4W - 20W konstante Ausgangsleistung während 3 Stunden
- Ausgangsspannung je nach Modell 25 - 50V, 51 - 80V, 81 - 155V oder 156 - 230V
- Ladeanzeige: grünes Licht an - Akku wird geladen, grünes Licht an - Akku ist voll aufgeladen, Anzeige aus - das Gerät ist fehlerhaft und funktioniert nicht richtig
- max. Gehäusetemperatur usw. 70°
- Lumenfaktor: 140 lm / Watt
- Verstärkte Isolierung zwischen Versorgung und Batteriekreis
- Abmessung: 220x100x30mm



zur Webseite

Modelle

Ausgangsleistung

4 Watt

8 Watt

12 Watt

15 Watt

20 Watt

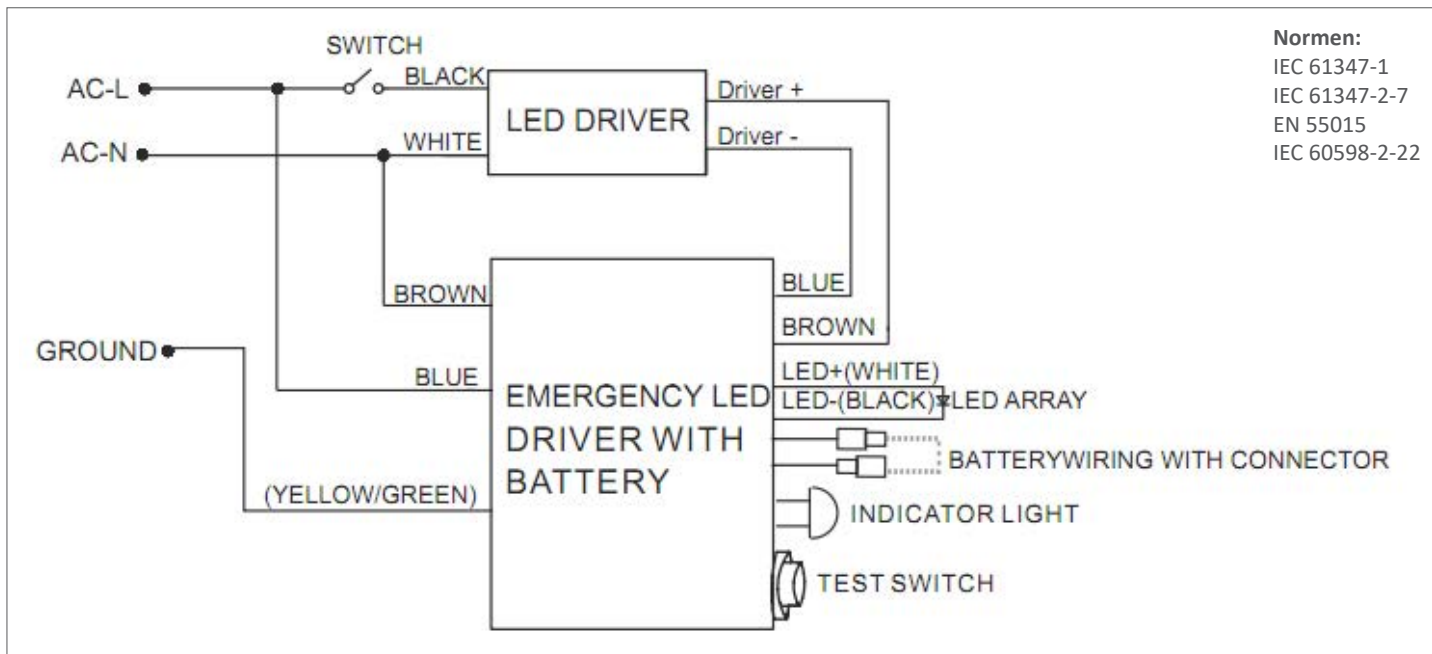
erhältlich für

- 25 - 50Vdc

- 80: 51 - 80Vdc

- 155: 81 - 155Vdc

- 156-230Vdc



Normen:

IEC 61347-1

IEC 61347-2-7

EN 55015

IEC 60598-2-22

ProLuce® LED Panel - Zubehör und Optionen



Montagerahmen

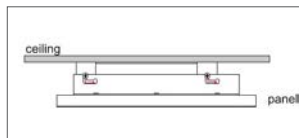
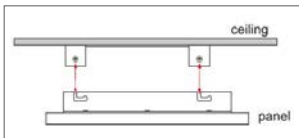
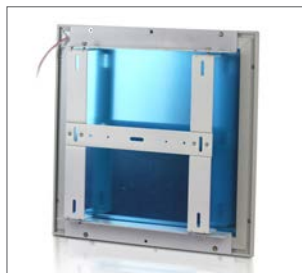
Deckenmontage, zum Einschieben der Panels, Betriebsgerät wird auf Panel gelegt. Die 4 Element sind steckbar, es sind keine Schrauben sichtbar. Farbe: weiss.

Modelle für Panelgrösse

295x295 mm
595x595 mm
145x595 mm
145x1195 mm
295x595 mm
295x1195 mm
595x1195 mm



Drei Teile werden zusammengesteckt und an die Decke geschraubt. Dann wird der Panel eingeschoben, das Betriebsgerät auf den Panel gelegt und das 4. Teil eingeschoben.

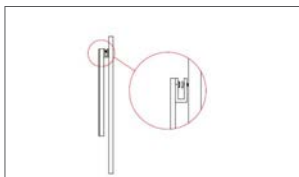
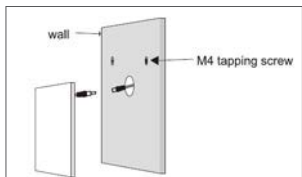


Aufbaumontage

Zur direkten Deckenmontage, 2-teilig, weiss.

Modelle für Grösse

295x295 mm
295x595 mm
595x595 mm
295x1195 mm
595x1195 mm

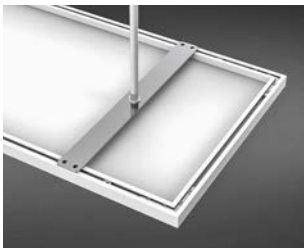


Wandmontage

Winkel für Wandmontage zum einfachen Einhängen des Panels.

Modelle

für alle Grössen
Set à 2 Stück



Deckenkonsole

Länge 80 cm. Kann gekürzt werden.

Modelle für Panelbreite

300 mm
600 mm

Set à 2 Deckenkonsolen.

Kabel kann in einem der Rohre geführt werden.



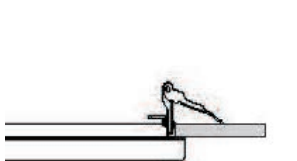
Seilabhängung

Höhenverstellbar, Länge 1.50 m.

Modelle

Set à 4 Seile
Set à 6 Seile
Set à 2 Y-Seile
Set à 3 Y-Seile

Längere Seile auf Anfrage



Montageclips

Befestigung mittels Clips in einem Deckenausschnitt, der Panel selbst liegt bündige an der Decke an.

Modelle

Set à 4 Clips
Set à 6 Clips
Set à 8 Clips

zur Webseite



Hersteller/Distributor:



Punto Luce AG

Panoramaweg 8, Büren - 8558 Raperswilen

Telefon: 052 721 66 66

info@puntoluce.ch

www.puntoluce.ch - www.proluce.ch



zur Webseite